

شاحنات زيتروس الجديدة



انطلق بلا حدود



Mercedes-Benz

Trucks you can trust

فصل جديد من قصتنا

شاحنات زيتروس هي ناتج خبرات وتجارب تمتد لأكثر من 120 عاماً. بدأت هذه المجموعة الفريدة من نوعها في أكبر مصنع لتجميع الشاحنات في العالم بمدينة "فورث" وهي ذات جودة عالية مما يؤهلها لتستحق ختم "صنع في ألمانيا". الآن تقدم مرسيدس-بنز أحدث جيل من شاحنات زيتروس؛ الجيل الأقوى والأكثر تنوعاً. وكالمعتاد من زيتروس، فإن هذا الجيل مصمم للتعامل مع أقصى الظروف سواء على الطرق الوعرة أو حتى خارجها. تعرف على موديلات زيتروس الجديدة ولماذا هي "شاحنات يمكنك الوثوق بها".

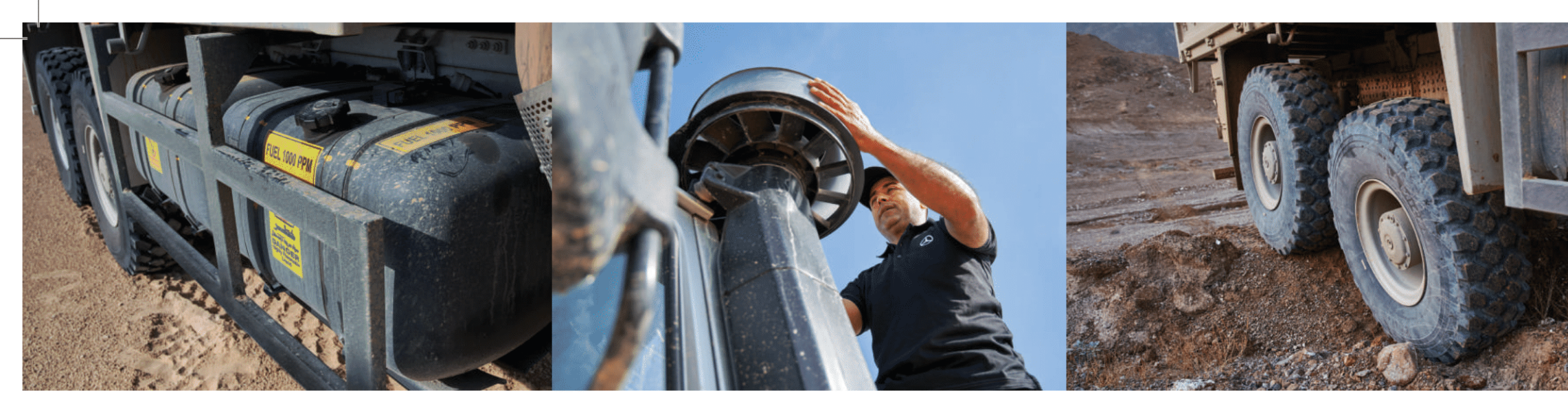


اكتشف المزيد عن زيتروس في كتبنا الرقمي.

ولمقاطع الفيديو والصور والتفاصيل الفنية -

اضغط هنا:

new-zetros.com



شاحنة لا مثيل لها

اكتشف ما الذي يجعل زيتروس رائدة في فئتها

تعرف على كافة خصائص ومميزات
الموديلات الجديدة من زيتروس:
new-zetros.com/features

سهولة التشغيل والصيانة: نحن نقدر وقتك الثمين. لذا راعينا الأحتياج وقت طويل أثناء تعلم طريقة تشغيل شاحنتك، ليصبح هذا الأمر في النهاية سريع ويسير. بالإضافة لهذا فالتحكم في زيتروس بسيط للغاية، وذلك لتسهيل على السائقين عملية التعرّف والسيطرة على إمكاناتها الكاملة. وللتأكد من قدرتك على تشغيل الشاحنة بشكل مستمر ولأطول فترة ممكنة، حرصنا أن تكون عمليات التشغيل والتنظيف والصيانة والتصلحيات أمور سهلة التنفيذ.

كفاءة وفاعلية عالية: لأنك ترغب في تحقيق أعلى عائد على استثمارك، فشاحنات زيتروس مصممة بشكل بسيط يحقق الكفاءة. فتتميز شاحناتنا بخاصية الاستهلاك الاقتصادي للوقود، ومع نظام الخزان الثنائي المبتكر الموجود بها، يساعد هذا كله على خفض التكاليف وتقليل وقت عملية التزود بالوقود. باختصار إنها مركبة سهلة التحميل، تصلح للاستخدام في نقل الأفراد أو البضائع حسب احتياجاتك.



على كل الطرق وحتى خارجها: أنت بحاجة إلى ما هو أكثر من مجرد شاحنة تقليدية. أنت بحاجة إلى مركبة تثق بها في عملك ويمكنك التنقل بسلاسة وسرعة بين الأسطح المرصوفة والغير مرصوفة، خاصة أثناء نقل الأحمال الثقيلة. شاحنة تتحرك بسهولة في الطرق الوعرة مهما يكن نوعها، ودون أن يأتي ذلك على حساب عنصرى الراحة والسلامة. أنت بحاجة إلى شاحنة قادرة على تخطي الصعاب والتحديات.



تصميم ناجح ومتين: عند تطوير وتصنيع زيتروس، وضعنا عناصر قوة التحمل والاستمرارية نصب أعيننا. والنتيجة كانت مركبة باستطاعتك الاعتماد عليها تحت أي ظرف وفي أي طقس. لقد صممت هذه السيارة لتقدم أداء متميز على الأرض الصلبة حتى مع الوقود قليل الجودة.



منذ البداية، صُممت لتتميز

كاملة الاستعداد لتقدم أقوى أداء

الراحة: مهما طال الطريق وبغض النظر إلى أين يؤدي، فإن شاحنة زيتروس ستوفر لك رحلة بسيطة وأمنة وسهلة أثناء القيادة، خاصة في الطرق الوعرة. كما أن وضع الجلوس المنخفض خلف المحور الأمامي بالإضافة إلى مقصورة القيادة الواسعة المزودة بنظام التشغيل سهل الاستخدام سيضمنون لك مستوى أفضل من الراحة.

خارج المسار: ستصل إلى وجهاتك بمنتهى الثقة مع نظام الدفع الرباعي الدائم والأقفال التفاضلية الميكانيكية. وبالإطار المقوى والمحركات القوية، ستنتقل زيتروس حيثما تريد، سواء على الطرق العادية أو الطرق الصعبة.

- محاور أطول للعجلات
- مقعد معلق بالهواء لمساعد السائق ومقعد مركزي اختياري
- مساحة تخزين تصل إلى 1400 لتر في مقصورة القيادة
- سهولة الدخول والخروج
- خاصية الوصول السهل من خلال مقصورة القيادة

- نوابض ورقية فولاذية، الأعرض في السوق
- مقصورة قيادة ثلاثية النقاط وخالية من الالتواءات
- زوايا مرتفعة لميل المنحدر تصل حتى 35 درجة
- قدرة على اجتياز المسطحات المائية وغيرها من الموانع التي تصل إلى ارتفاع حتى 0.8 متر (خاصية اختيارية)
- ارتفاع منخفض للشاحنة ككل

الصيانة: عملنا بجهد لكي تكون صيانة زيتروس عملية سريعة وغير معقدة حتى في المناطق النائية. وقد تحقق ذلك بفضل غطاء الفتح بشكل منفصل والذي يمكن أن يتحمل وزن فرد واحد بالغ . كما يمكن للسائقين المساعدة في القيام بالصيانة والإصلاحات بأنفسهم أو ترك الأمر للمتخصصين والذين يمكنكم التواصل معهم عبر شبكة خدماتنا العالمية

- مرشح هواء حلزوني الشكل مع حاوية أوساخ شفافة
- إلكترونيات بسيطة
- غطاء خفيف لمحرك السيارة
- أسطح صلبة سهلة التنظيف

بالفيديو، اعرف المزيد عن مدى سهولة وسرعة صيانة وإصلاح زيتروس:

new-zetros.com/maintenance



خيارات خاصة كالتحديات التي تواجهها

عدّل شاحنتك لتلائم احتياجاتك

أياً يكن ما تحتاجه، فستقوم مرسيدس-بنز بتعديل وتهيئة شاحنتك زيتروس وفقاً لمتطلباتك. باستطاعتك اختيار تركيب أجسام خاصة فردية على طول الشاحنة، بما في ذلك سقف مقصورة القيادة خاصة مع انخفاض ارتفاعها الإجمالي وإطار هيكلها المرن. عندنا، نعتبر ضبط وتعديل المكونات الفردية وإجراءات الضبط والتحويل المعقدة جزءاً أساسياً من المهام اليومية لأكبر شركة مصنعة للشاحنات في العالم بنموذج الإنتاج الكثيف.

كما يمكنك الاستفادة من شبكتنا الكبيرة من الشركاء المتخصصين في بناء المجسمات الضخمة وشركائنا المختصين في تقديم الخدمات الاستشارية. وبصرف النظر عن نوع وحجم الإضافات أو التعديلات التي قمت باختيارها، فجميع قطع غيار السيارات لدينا تأتيكم بجودة مرسيدس-بنز وبضمان مرسيدس-بنز عبر خدمة مرسيدس-بنز الحصرية (Custom Tailored Trucks CTT)



شاحنة متينة للمهام الثقيلة

شاحنات زيتروس قادرة على الأداء بكفاءة في المجالات التالية:

النقل والمواصلات: يمكنك الاعتماد على زيتروس للقيام بمهام النقل بشكل موثوق. فأياً يكن نوع الطريق، ومهما كان الطقس، شاحنتنا لها القدرة الكافية على التعامل مع الحرارة والبرودة والرطوبة والغبار والأخاديد. كما أنها تعد خياراً مريحاً للسائق والطواقم المساعد له. أما حجم خزان الوقود الكبير فسيسهل مهام النقل ويضمن لك تنوع أكبر. مما سيمكنك في النهاية من القيام بكافة مهام النقل والتوصيل مع زيتروس بسرعة وأمان وتوفير.

البناء والإنشاءات: تعد زيتروس الخيار الأول عند نقل الأحمال الضخمة وأثناء القيادة على الطرق الوعرة أو حتى خارج المسارات والطرق العادية. فهي شاحنة قوية للغاية سواء مع القيادة بالدفع الرباعي أو بدونه، ويتميز محركها بعزم دوران عالي. كما تتوافق الشاحنة مع معايير (يورو 3) بقوة تصل إلى 476 حصان (أي 344 كيلو واط) وما أكثر، وتتوافق مع معايير (يورو 5) بقوة تصل حتى 510 حصان (أي 375 كيلو واط).

قطاع التعدين والطاقة: يمكن إضافة معدات الحفر وأدوات التعدين والمواد الخام والتخزين على شاحنات زيتروس. كما يمكن استخدامها في توصيل طاقم كامل إلى موقع العمل، وذلك عند تجهيز الشاحنة بكابينة الطاقم الاختيارية. وبفضل ارتفاع الشاحنة المنخفض، يمكن استخدامها في الأنفاق المنخفضة والمناجم الموجودة تحت الأرض. فضلاً عن ذلك، فإن زيتروس وسيلة نقل ملائمة وموثوقة لنقل المعدات الثقيلة أو لنقل الركاب والعمال في أعمال التعدين السطحي.

الدفاع المدني ومكافحة الحرائق: يمكن لمسؤولي الدفاع المدني والطوارئ الوصول إلى مواقع الزلازل أو الفيضانات أو العواصف بسرعة وبأمان مع زيتروس. حيث يمكن قيادة الشاحنة عبر التضاريس الوعرة والطرق المقطوعة. وبفضل قدرتها على تخطي العوائق والصعود التي تصل حتى 0.8 متر بالإضافة إلى زوايا الميل المنحدر بها والتي تبلغ حتى 35 درجة، يصبح وصول الأفراد والمعدات إلى وجهتهم - بسرعة ودون أي مخاطر تذكر - أسهل. الأمر الذي يجعل زيتروس في النهاية هي الاختيار الأمثل أثناء عمليات الإغاثة وحالات الكوارث وعند إطفاء الحرائق العادية وحرائق الغابات ومقطورة الإنقاذ.

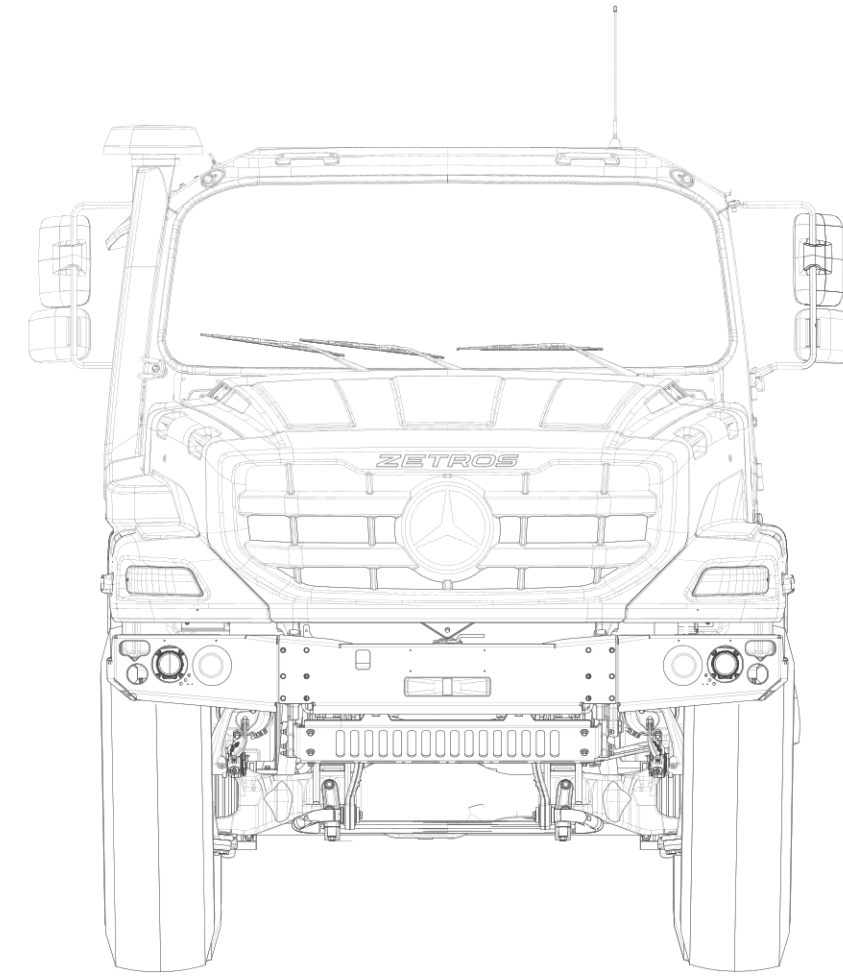
الرحلات والاستكشافات: في الغابة أو في الصحراء أو حتى في الثلوج العميقة، زيتروس ستجعل مغامرتك حقيقة ممكنة. انطلق في رحلتك مع زيتروس في أي منطقة مناخية أو حتى خارج المسارات المطروقة، فبفضل تصميمها القوي والموثوق به وفواصل صباتها الطويلة وتوافر قطع الغيار في جميع أنحاء العالم، ستشعر بالطمأنينة في رحلتك. كما يمكنك استعمال شاحنات زيتروس كقاعدة أو موقع لإقامة معسكرك أو لوضع وتجهيز معدتك الاستكشافية.

للمزيد عن الاستخدامات والتطبيقات المختلفة لشاحنة زيتروس:
new-zetros.com/applications



الخيار لك

توفر لك زيتروس مجموعة من الخيارات المتنوعة لتختار ما يلائمك:



النوع

نصف نقل، شاحنة تفرغ، مقطورة
6x6
4x4*, 6x4* or 4x2



المحرك

OM 460
LA, 12,872 ccm
Euro III 360, 421 or 476 hp
Euro V* 460* or 510* hp



صندوق السرعة

G260-16 / 11.62-0.69 with CPS



الحمولة القصوى

40 طن الوزن الإجمالي للمركبة (GVW)
120 طن الوزن الإجمالي الكلي (GCW)



قاعدة العجلات

4700 مم - 5100 مم



*مستمرة في عام 2020.

اكتشف المزيد عن زيتروس:

قوموا بزيارة موقعنا الإلكتروني لمعرفة المزيد عن عالم زيتروس، حيث يمكنكم تصفح الصور أو مشاهدة مقاطع الفيديو للشاحنات أثناء عملها. كما يمكنكم مشاهدة النماذج الجديدة التي تم استخدامها في تطبيقات ومواقف مختلفة من جميع أنحاء العالم. هناك أيضاً معلومات تفصيلية حول مميزات السيارات وأوراق بيانات تقنية قابلة للتحميل. علاوة على ذلك، فستجد معلومات الاتصال الخاصة بأقرب ممثل لمرسيدس-بنز بالنسبة لك.

زيتروس: الشاحنة الصلبة لتخطي التضاريس الصعبة. لاكتشاف المزيد، انتقل إلى:



NEW-ZETROS.COM

اكتشف المجموعة الكاملة من موديلات زيتروس:
new-zetros.com/variants